

画像検査装置

Catch eye OSK-30

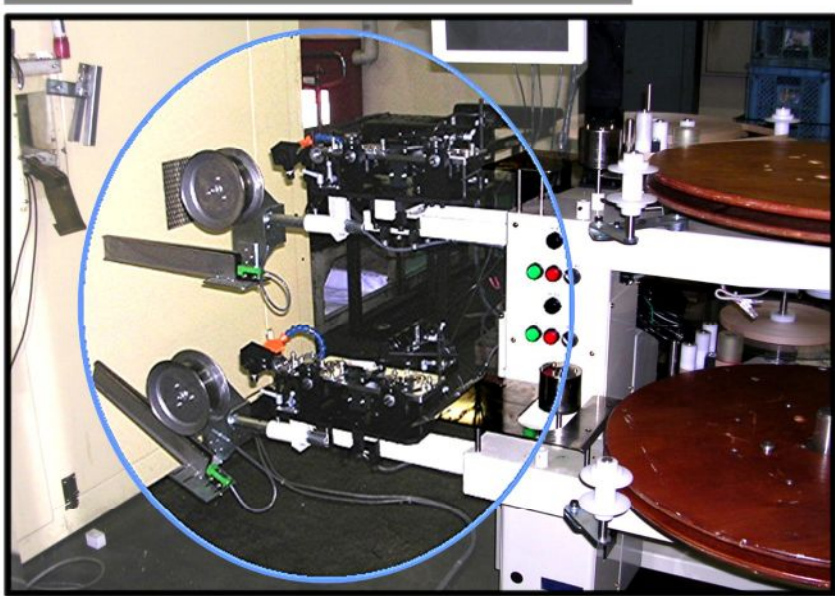
- パソコン不要の安心・簡単操作
- 場所を選ばない簡単取付
- 低コストで導入可能
- 縦巻・横巻方向自由自在
- MAX3000spmに対応
- 200万画素タイプを含めて8種類の CCDカメラから選択可能



パソコン不要
これだけの操作



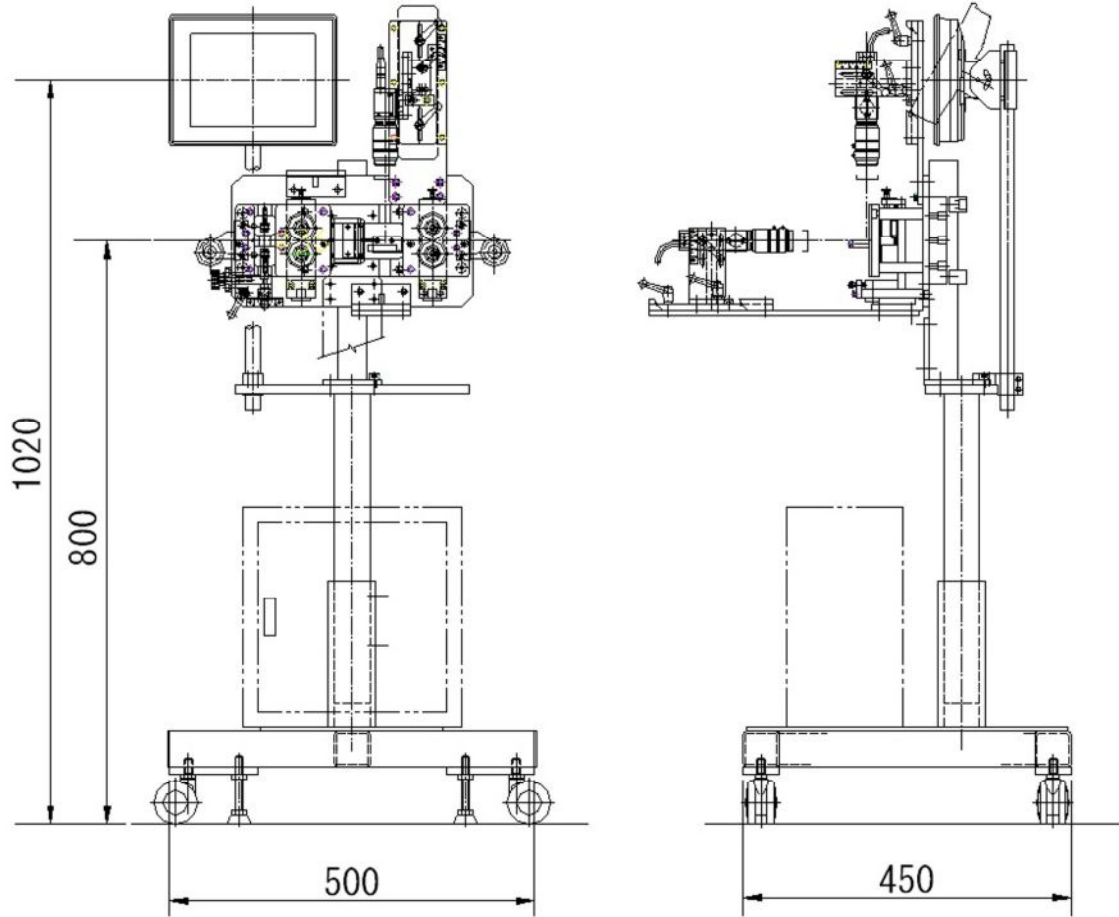
QW-540と接続例



他社製の装置に取付けた使用例

ワーク仕様		
1	製品幅	MAX約30mm
2	製品ピッチ	(0.9mm)
3		0.5~0.7mm
測定能力		
1	測定箇所	1又は2ヶ所(上部・側面)
2	測定時間	MAX3000spm
画像センサー仕様		
コントローラー仕様(CV3000シリーズ キーエンス)		
1	カメラ接続数	2台(MAX4台)
2	品種設定数	最大1000品種
3	電源	DC24V
カメラ仕様(キーエンス)		
1	搭載台数	1台(2条は2台)
2	取付台	2軸(上部からと側面)
3	シャッター速度	1/15~1/20000sec可変
4	位置調整範囲	X軸方向 ±5mm
		Y軸方向 0~35mm
		Z軸方向 50~125mm
5	カメラの種類	200万画素・35万画素 カラー/モノクロ 超小型

ローラー部を垂直に取付けてワークを水平に測定



ローラー部を水平に取付けてワークを垂直に測定

