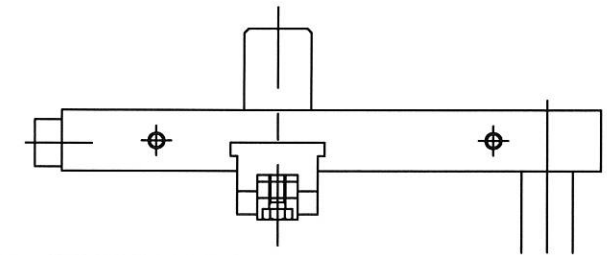
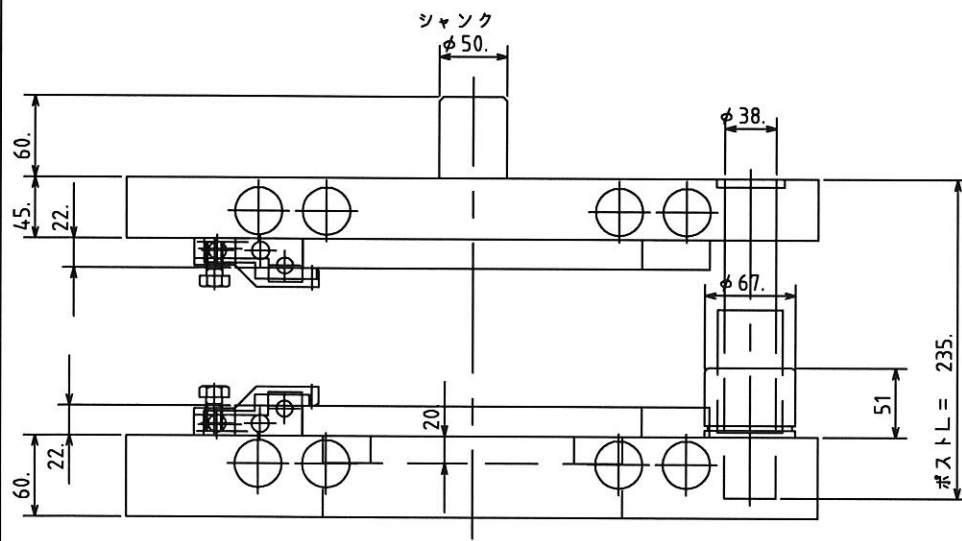


取付プレス及び主仕様		
メーカー、型式		
能力	kN	TON
ストローク数		SPM
ストローク長		mm
ダイハイト		mm
使用ダイハイト		mm
スライド調整量		mm
パンチホルダー取付		
ダイホルダー取付		
クランプ ダイ	9.8	kN
	1.0	TON
パンチ	9.8	kN
	1.0	TON
オプション		



細品番	細品目	材質	個数	材料取り	備考
	材質	熱処理	カタセ	品番	A 1
	重量	表面処理	三角法	品名	外形図
	尺度	承認	検図	設計	製図
	1 / 4			機名	No. 3, 4兼用型(メカ)
株式会社 プレス技術研究所				図番	製番
					個数