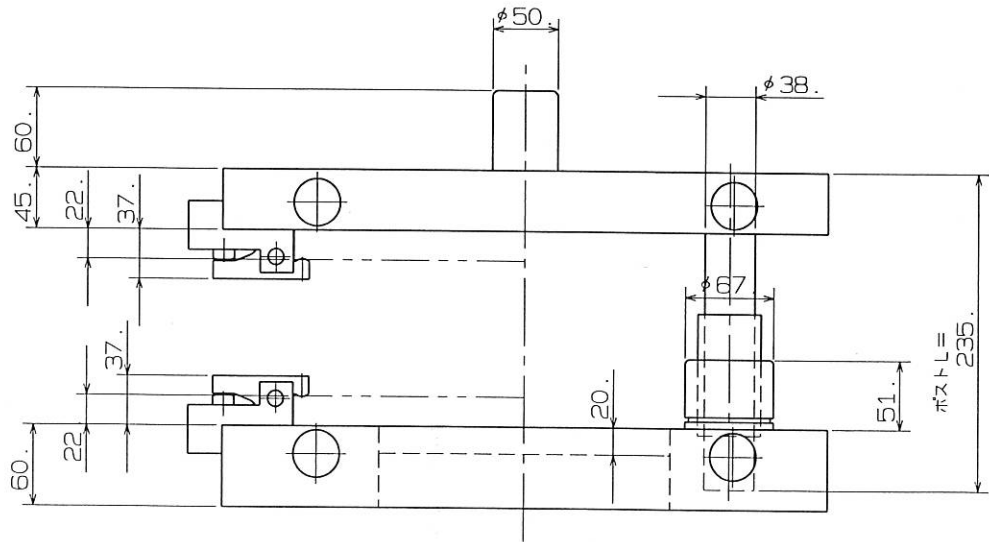


ロケットピン
φ16.



取付プレス及ピストン仕様			
メーカー、型式			
能力	KN	TON	
ストローク数		SPM	
ストローク長		mm	
ダイハイト		mm	
使用ダイハイト		mm	
スライド調整量		mm	
パンチホルダー取付			
ダイホルダー取付			
油圧源			
使用油圧	7.6	MPa	
クランプ	ダイ	9.8	KN
	パンチ	9.8	KN
切換弁			
オプション			

細品番	細品目	材質	個数	材料取り	備考
材質	SS400	熱処理	カタサ	品番	A 1
重量	表面処理	三角法	品名	外形図	
尺度	承認	検図	設計	製図	機名
1 / 4					No. 4 油圧
株式会社 プレス技術研究所					図番
					製番
					個数